



第3回 桜川市長杯

ドッジボール大会



日時： 2023年 8月 5日(土)

会場： 桜川市岩瀬ラスカ体育館
桜川市岩瀬2685-14

主催： 桜川市
桜川市ドッジボール協会

後援： 茨城県ドッジボール協会
桜川市教育委員会



※主なスケジュール※

7:45 開場 受付
8:00 審判会議
8:40 監督会議
9:00 開会式
9:15 リーグ試合開始
13:30 トーナメント試合開始
16:20 閉会式
表彰：1位～4位、
交流戦の部1位

協賛：さくらがわ亭岩瀬さま

【桜川市ドッジボール協会 今後の大会予定】

R5/11/18(土) 第5回クリスマスフェスティバル

R6/3/3(日) 第5回さくらカップ

ご参加お待ちしております！



ご質問、お問い合わせは、ステージ上【本部】事務局
小野寺までお問い合わせください。当日お電話でも可能です。 090-4945-6600
オノデラ

本日はご参加ありがとうございます。
 一日ケガのないようドッジボールを楽しんでいってください。

本日の注意事項

1. サブコートでのボールの使用は禁止となります。
 2. 上履きシューズで体育館外に出ないでください。
 3. 弁当ごみ等は13:30までに、受け渡し場所までお持ちください。
 4. ケガ、体調不良は、救護をご利用ください。(ステージ上の本部となり)
 5. 外でのボール使用はできません。
 6. 座席はゆずり合ってご使用ください。
 7. 2階席、通路にて、ブルーシートのご使用はゆずりあってご利用ください。
 8. 喫煙は、灰皿の設置されている所定の場所(2階)にてお願いします。
 9. 体調管理は各チーム厳重に管理をお願いします。
- そのほか何かございましたら、協会本部(ステージ上)にお問い合わせください。



～ご参加チームご紹介～

1	茨城KOSMO	いばらきこすも	茨城県東茨城郡茨城町
2	ULTIMATE SMILE	あるていめつと すまいる	茨城県桜川市
3	梅が丘ドッジボールクラブ	うめがおかどっじぼーるくらぶ	茨城県水戸市
4	SoulFrontier	そうるふるんていあ	茨城県水戸市
5	竹島フェニックス	たけしまふえにつくす	茨城県筑西市
6	水戸VICTORY	みとびくとりー	茨城県水戸市
7	桜川ZERO	さくらがわぜろ	茨城県桜川市
8	板倉ゴールドウイング	いたくらごーどいういんぐ	群馬県板倉町
9	つくばブレイズ	つくばぶれいず	茨城県つくば市
10	赤塚RESPECT	あかつかりすぱくと	茨城県水戸市
11	わかまつTIGERS	わかまつたいがーす	千葉県千葉市
12	TRY star	とらいすたー	茨城県土浦市
13	よつわキッズ	よつわきっず	茨城県土浦市
14	フラッシュ☆キッズ	ふらっしゅきっず	千葉県松戸市
15	浜田フェニックス	はまだふえにつくす	茨城県水戸市
16	ST Enjoys	えずてい えんじょいず	茨城県牛久市



第3回 桜川市長杯 開催要項



1. 日 時 令和5年 8月5日(土)
開場・受付 7:45～ (審判会議8:00～ 監督会議8:40～)
開会式 9:00～ 試合開始 9:15～ (閉会式16:30予定)
※新型コロナウイルス感染状況により、変更する場合がありますことをご了承ください。
2. 会 場 桜川市岩瀬体育館ラスカ 桜川市岩瀬2685-14 TEL 0296-75-6600
3. 主 催 桜川市 桜川市ドッジボール協会
4. 後 援 茨城県ドッジボール協会 桜川市教育委員会
5. 競 技 種 目 男女混合の部。小学生3～6年で構成されたチーム。10人制。登録は20名まで可。
※ 小学2年生以下の登録については、チームの責任による。
6. 参 加 費 1チーム 7,000円 (募集は20チーム程度。申し込みメール先着順。)
※参加費については、大会当日受付にお支払いください。
※本大会は、帯同審判制となりますので、各チームごとに帯同審判1名以上を出してください。
帯同審判がない場合は、参加費のほかにも1チームにつき3,000円お支払いいただきます。
7. 競 技 方 法 試合は、予選リーグを経て、全チームによる決勝トーナメント方式にて行います。
※予選リーグ組み合わせは、大会事務局にて抽選にて決定いたします。
8. 競 技 規 則 (1) ルールは、一般社団法人日本ドッジボール協会公式ルールにのっとりします。
(2) 予選リーグ、決勝トーナメント共に、5分1セットマッチで行います。(3位決定戦も含。)
ただし、準決勝、決勝は、5分3セットマッチで行います。(2セット先取。)
試合時間の計測はすべてランニングタイム制とします。
(3) 予選リーグは、勝ち点制を採用し、順位決定し、決勝トーナメントに進出します。
(勝ち : 2点 引き分け : 1点 負け : 0点)
勝ち合計点が同点の場合は、①見方内野人数合計数の多いチーム ②直接対決の勝利チーム ③相手内野人数合計の少ないチーム の順で順位を決定する。
(4) 決勝トーナメントでは各セットごとに勝敗を決め、セット終了時に内野人数が同数の場合は、そのままVポイントゲームを行います。
(5) 審判への抗議は、一切受け付けません。
(6) 選手への厳しい指導(体罰・罵声)は厳禁とします。

9. 申 込 方 法 令和5年7月17日(月)までに参加申込書を大会事務局宛てに、メールしてください。

✉ : sdba.2018@outlook.jp

※県外チームは、必ず登録協会の了解を得てお申し込みください。

※試合組合せ・大会スケジュールはInstagram(桜川市ドッジボール協会)にアップ致します。

10. 表 彰 決勝トーナメントの部上位4チーム、敗者交流戦の部上位1チームを表彰します。

11. そ の 他

- ・ チームは必ず責任者及び保護者が引率してください。
- ・ 県外チームは、必ず登録協会の了解を得てお申し込みください。
- ・ 試合組合せについては、大会事務局にて厳正な抽選を行い、当日(もしくは前もってInstagramにて)発表します。
- ・ お弁当申込は、令和5年7月23日(日)までに、メールにてお申し込みください。

※締め切り日:令和5年7月23日(日)以降のキャンセル、変更は致しかねます。ご了承ください。

- ・ 大会参加にあたりまして、選手の健康管理に十分お気をつけてください。競技中の選手が負傷した場合、会場において応急処置を致しますが、主催者は、その後の責任を負いかねますので、あらかじめご了承ください。
- ・ 会場までの往復の事故、駐車場の事故、会場内の来場者のけが、荷物の置き引き等につきましても責任を負いかねますので、十分にご注意ください。
- ・ 各チームともプラカードをご準備ください。
- ・ 閉会式は、表彰の対象チームのみで行います。
- ・ 審判会議は8:00から2階会議室にて行います。(7:50集合)
- ・ 監督会議は、開会式前8:40からステージ前にて行います。
- ・ **会場の都合にて準備できる座席数に限りがありご迷惑をおかけします。何卒、ご了承の上お申し込みください。**

12. 問 い 合 わ せ 先

桜川市ドッジボール協会 事務局(小野寺)

連絡先 : 090-4945-6600

メール : sdba.2018@outlook.jp

LINE(ライン):



桜川市ドッジボール協会、SDBAで検索してください☺
インスタにて大会タイムスケジュールをアップ予定です☺

第3回桜川市長杯 予選リーグ ①



	NO	チーム名	1	2	3	4	勝	分	負	得点	内野人数
A	1	茨城KOSMO		-	-	-					-
	2	ULTIMATE SMILE	-		-	-					-
	3	梅が丘ドッジボールクラブ	-	-		-					-
	4	SoulFrontier	-	-	-						-
	NO	チーム名	5	6	7	8	勝	分	負	得点	内野人数
B	5	竹島フェニックス		-	-	-					-
	6	水戸VICTORY	-		-	-					-
	7	桜川ZERO	-	-		-					-
	8	板倉ゴールドウィング	-	-	-						-
	NO	チーム名	9	10	11	12	勝	分	負	得点	内野人数
C	9	つくばブレイズ		-	-	-					-
	10	赤塚RESPECT	-		-	-					-
	11	わかまつTIGERS	-	-		-					-
	12	TRY star	-	-	-						-
	NO	チーム名	13	14	15	16	勝	分	負	得点	内野人数
D	13	よつわキッズ		-	-	-					-
	14	フラッシュ☆キッズ	-		-	-					-
	15	浜田フェニックス	-	-		-					-
	16	ST Enjoys	-	-	-						-

第3回桜川市長杯 予選リーグ ②



	NO	チーム名	1	2	3	4	勝	分	負	得点	内野人数	合計得点	順位
A	1	茨城KOSMO		-	-	-					-		
	2	ULTIMATE SMILE	-		-	-					-		
	3	梅が丘ドッジボールクラブ	-	-		-					-		
	4	SoulFrontier	-	-	-						-		
	NO	チーム名	5	6	7	8	勝	分	負	得点	内野人数	合計得点	順位
B	5	竹島フェニックス		-	-	-					-		
	6	水戸VICTORY	-		-	-					-		
	7	桜川ZERO	-	-		-					-		
	8	板倉ゴールドウィング	-	-	-						-		
	NO	チーム名	9	10	11	12	勝	分	負	得点	内野人数	合計得点	順位
C	9	つくばブレイズ		-	-	-					-		
	10	赤塚RESPECT	-		-	-					-		
	11	わかまつTIGERS	-	-		-					-		
	12	TRY star	-	-	-						-		
	NO	チーム名	13	14	15	16	勝	分	負	得点	内野人数	合計得点	順位
D	13	よつわキッズ		-	-	-					-		
	14	フラッシュ☆キッズ	-		-	-					-		
	15	浜田フェニックス	-	-		-					-		
	16	ST Enjoys	-	-	-						-		

第3回 桜川市長杯 タイムスケジュール



7:45	開場 受付														
8:00	審判会議(2階会議室)														
8:40	監督会議(ステージ前)														
9:00	開会式														
Aコート					Bコート										
		オフィシャルから見て左側			オフィシャルから見て右側					オフィシャルから見て左側			オフィシャルから見て右側		
9:15	予選1	茨城KOSMO		-	SoulFrontier	9:15	予選1	つくばブレイズ		-	TRY star				
9:24	予選2	ULTIMATE SMILE		-	梅が丘ドッジボールクラブ	9:24	予選2	赤塚RESPECT		-	わかまつTIGERS				
9:33	予選3	竹島フェニックス		-	板倉ゴールドウイング	9:33	予選3	よつわキッズ		-	ST Enjoys				
9:42	予選4	水戸VICTORY		-	桜川ZERO	9:42	予選4	フラッシュ☆キッズ		-	浜田フェニックス				
9:51	予選5	茨城KOSMO		-	ULTIMATE SMILE	9:51	予選5	つくばブレイズ		-	赤塚RESPECT				
9:59	予選6	梅が丘ドッジボールクラブ		-	SoulFrontier	9:59	予選6	わかまつTIGERS		-	TRY star				
10:07	予選7	竹島フェニックス		-	水戸VICTORY	10:07	予選7	よつわキッズ		-	フラッシュ☆キッズ				
10:15	予選8	桜川ZERO		-	板倉ゴールドウイング	10:15	予選8	浜田フェニックス		-	ST Enjoys				
10:23	予選9	茨城KOSMO		-	梅が丘ドッジボールクラブ	10:23	予選9	つくばブレイズ		-	わかまつTIGERS				
10:31	予選10	ULTIMATE SMILE		-	SoulFrontier	10:31	予選10	赤塚RESPECT		-	TRY star				
10:39	予選11	竹島フェニックス		-	桜川ZERO	10:39	予選11	よつわキッズ		-	浜田フェニックス				
10:47	予選12	水戸VICTORY		-	板倉ゴールドウイング	10:47	予選12	フラッシュ☆キッズ		-	ST Enjoys				
10:55	予選13	つくばブレイズ		-	TRY star	10:55	予選13	茨城KOSMO		-	SoulFrontier				
11:03	予選14	赤塚RESPECT		-	わかまつTIGERS	11:03	予選14	ULTIMATE SMILE		-	梅が丘ドッジボールクラブ				
11:11	予選15	よつわキッズ		-	ST Enjoys	11:11	予選15	竹島フェニックス		-	板倉ゴールドウイング				
11:19	予選16	フラッシュ☆キッズ		-	浜田フェニックス	11:19	予選16	水戸VICTORY		-	桜川ZERO				
11:27	予選17	つくばブレイズ		-	赤塚RESPECT	11:27	予選17	茨城KOSMO		-	ULTIMATE SMILE				
11:35	予選18	わかまつTIGERS		-	TRY star	11:35	予選18	梅が丘ドッジボールクラブ		-	SoulFrontier				
11:43	予選19	よつわキッズ		-	フラッシュ☆キッズ	11:43	予選19	竹島フェニックス		-	水戸VICTORY				
11:51	予選20	浜田フェニックス		-	ST Enjoys	11:51	予選20	桜川ZERO		-	板倉ゴールドウイング				
11:59	予選21	つくばブレイズ		-	わかまつTIGERS	11:59	予選21	茨城KOSMO		-	梅が丘ドッジボールクラブ				
12:07	予選22	赤塚RESPECT		-	TRY star	12:07	予選22	ULTIMATE SMILE		-	SoulFrontier				
12:15	予選23	よつわキッズ		-	浜田フェニックス	12:15	予選23	竹島フェニックス		-	桜川ZERO				
12:23	予選24	フラッシュ☆キッズ		-	ST Enjoys	12:23	予選24	水戸VICTORY		-	板倉ゴールドウイング				
昼休憩															
13:30	A1					13:30	B1								
13:40	A2					13:40	B2								
13:50	A3					13:50	B3								
14:00	A4					14:00	B4								
14:10	A5					14:10	B5								
14:20	A6					14:20	B6								
14:30	A7					14:30	B7								
14:40	A8					14:40	B8								
14:50	A9 交流戦の部準決勝					14:50	B9 交流戦の部 準決勝								
15:00	A10 決勝トーナメントの部 準決勝戦(3セット)					15:00	B10 決勝トーナメントの部 準決勝戦(3セット)								
15:10															
15:20															
15:30	A11 交流戦の部 決勝戦					15:30	B11 決勝トーナメントの部 3位決定戦								
15:40						15:40	B12 決勝トーナメントの部 決勝戦(3セット)								
15:50															
16:00															
16:20	閉会式														

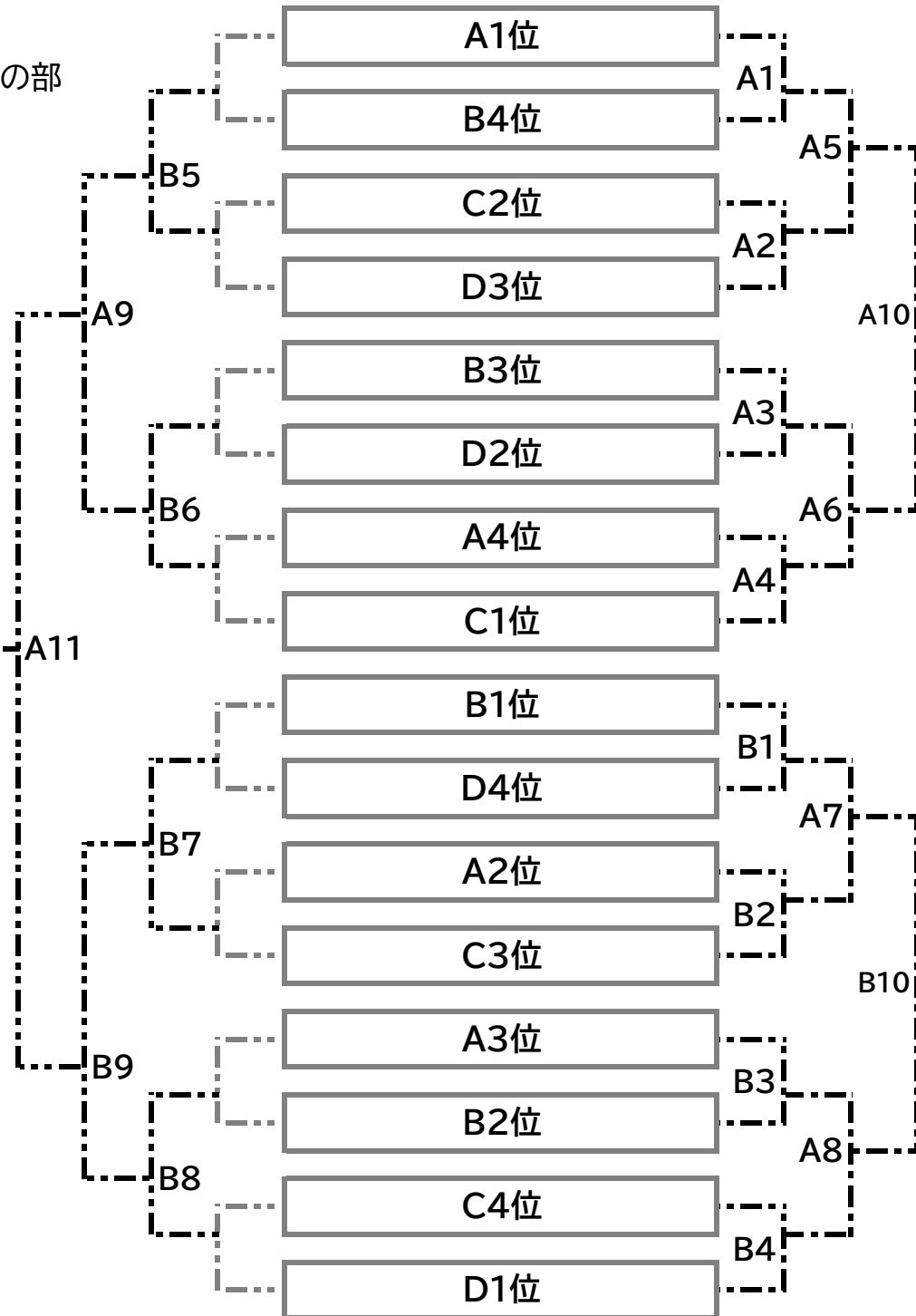
第3回桜川市長杯 トーナメント



✿1回戦敗者 交流戦の部

✿決勝トーナメントの部

交流戦の部 敢闘賞



優勝

準優勝

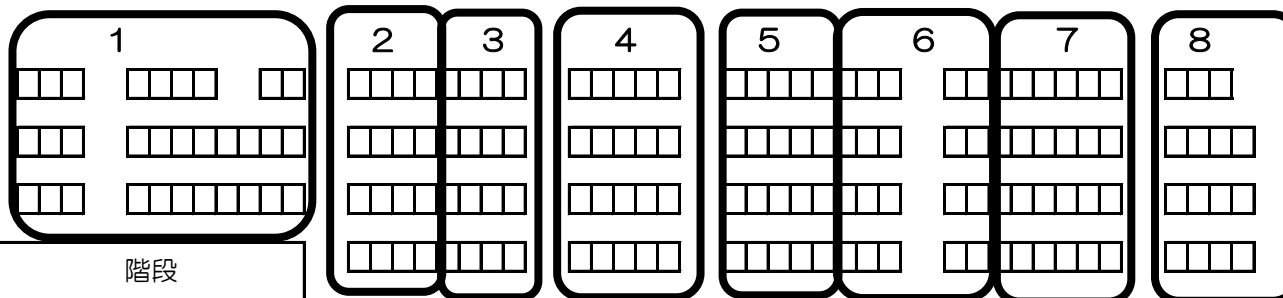
A10敗者

B10敗者

3位決定戦(1セット)

第3位

第4位(敢闘賞)

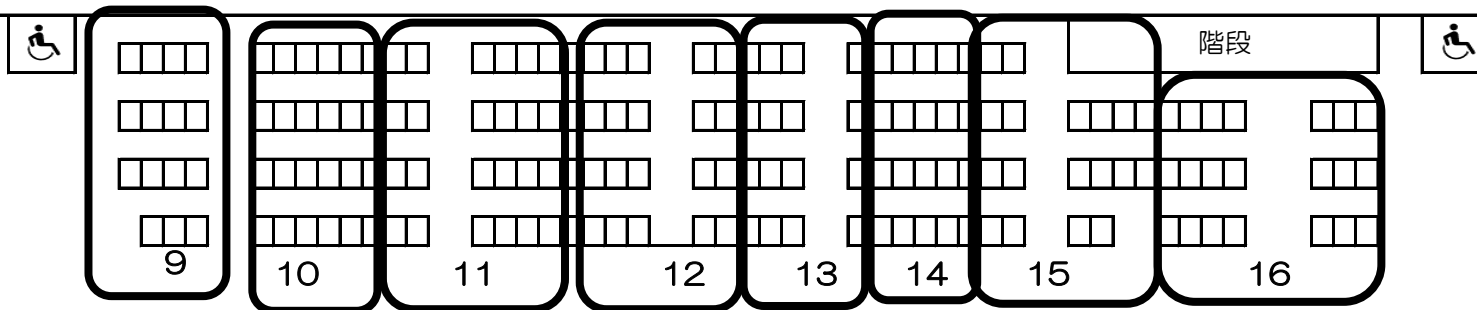


メインアリーナ

1 : 茨城KOSMO	7 : 桜川ZERO	13 : よつわキッズ
2 : ULTIMATE SMILE	8 : 板倉ゴールドウィング	14 : フラッシュ☆キッズ
3 : 梅が丘ドッジボールクラブ	9 : つくばブレイズ	15 : 浜田フェニックス
4 : SoulFrontier	10 : 赤塚RESPECT	16 : ST Enjoys
5 : 竹島フェニックス	11 : わかまつTIGERS	
6 : 水戸VICTORY	12 : TRY star	

B A

ステージ



出入口